

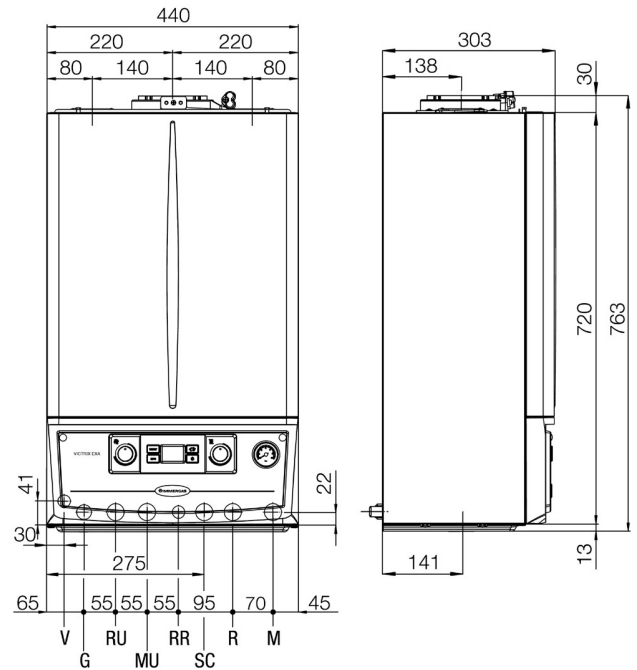
# VICTRIX EXA 24 X 1 ErP

## JEDNOFUNKCYJNY, WISZĄCY KOCIOŁ KONDENSACYJNY

- dostosowany do wymagań dyrektywy ErP
- wymiennik ciepła ze stali nierdzewnej, palnik PRE-MIX
- sterowanie cyfrowe, zapłon elektroniczny
- płynna elektroniczna modulacja c.o. i c.w.u., autodiagnostyka kotła
- energooszczędna pompa obiegowa sterowana elektronicznie
- naczynie przeponowe c.o., grupa bezpieczeństwa c.o. sonda na powrocie z instalacji

### Opcjonalnie:

- możliwość podłączenia zasobnika c.w.u. przy użyciu dedykowanego zestawu
- możliwość współpracy z zestawami strefowymi DIM
- możliwość współpracy z automatyką pogodową (CAR<sup>v2</sup>)

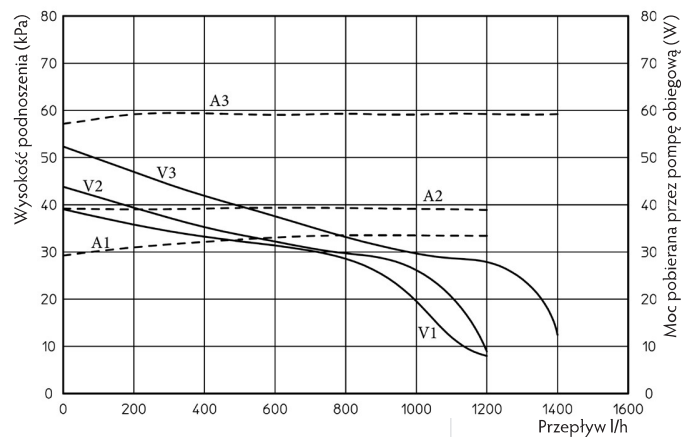


## DANE TECHNICZNE

Dane techniczne	j.m.	Wartość
Moc kotła (minimalna-nominalna)	kW	5,7÷24,2
Użyteczna sprawność cieplna (80/60°C) przy mocy nom./min.	%	98,1 / 97,2
Użyteczna sprawność cieplna (50/30°C) przy mocy nom./min.	%	106,0 / 106,5
Użyteczna sprawność cieplna (40/30°C) przy mocy nom./min.	%	107,2 / 107,8
Klasa sprawności (92/42/CEE)	-	★★★★
Maksymalne ciśnienie instalacji c.o.	bar	3
Maksymalna temperatura robocza c.o.	°C	90
Zakres regulacji temperatury c.o.	°C	20-85
Całkowita pojemność naczynia wyrównawczego	l	8,0
Wysokość podnoszenia przy wydajności 1000 l/h	m H <sub>2</sub> O	3,0
Zakres regulacji temperatury c.w.u.	°C	30-60
Minimalne ciśnienie dynamiczne obiegu c.w.u.	bar	0,3
Maksymalne ciśnienie obiegu c.w.u.	bar	10
Ciężar kotła pustego / napełnionego	kg	36,0 / 39,0
Zasilanie elektryczne	V / Hz	230 / 50
Moc zainstalowana	W	88
Stopień ochrony elektrycznej	-	IPX5D
Klasa NOx	-	5
NOx ważone	mg / kWh	45
CO ważone	mg / kWh	41

Podłączenia						
Gaz	Powrót z zasobnika c.w.u.	Zasilanie zasobnika c.w.u.	Napełnianie instalacji	Odptyw kondensatu	Powrót c.o.	Zasilanie c.o.
G	RU*	MU*	RR	SC	R	M
3/4"	3/4"	3/4"	1/2"	min.13 mm	3/4"	3/4"

(\*) po podłączeniu opcjonalnego zestawu



Vn Dostępna wysokość ciśnienia

An Moc pobierana przez pompę obiegową (strefa zaznaczona linią przerywaną)



## PARAMETRY TECHNICZNE KOTŁÓW GAZOWYCH (ZGODNIE Z ROZPORZĄDZENIEM 813/2013)

Model kotła				Victrix EXA 24 X 1 ErP			
Kocioł kondensacyjny:				TAK			
Kocioł niskotemperaturowy:				NIE			
Kocioł typu B1:				NIE			
Kogeneracyjny ogrzewacz pomieszczeń:				NIE	Wyposażony w dodatkowy element grzejny:	NIE	
Ogrzewacz wielofunkcyjny:				NIE			
Parametr	Symbol	Wartość	Jednostka	Parametr	Symbol	Wartość	Jednostka
Znamionowa moc cieplna	$P_n$	24	kW	Sezonowa efektywność energetyczna ogrzewania pomieszczeń	$\eta_s$	92	%
Kotły do ogrzewania pomieszczeń i wielofunkcyjne kotły grzewcze: wytworzone ciepło użytkowe				Kotły do ogrzewania pomieszczeń i wielofunkcyjne kotły grzewcze: sprawność użytkowa			
Przy znamionowej mocy cieplnej i w reżimie wysokotemperaturowym (*)	$P_d$	23,7	kW	Przy znamionowej mocy cieplnej i w reżimie wysokotemperaturowym (*)	$\eta_d$	88,4	%
Przy znamionowej mocy cieplnej na poziomie 30 % i w reżimie niskotemperaturowym (**)	$P_i$	7,1	kW	Przy znamionowej mocy cieplnej na poziomie 30 % i w reżimie niskotemperaturowym (**)	$\eta_i$	97,0	%
Dodatkowe zużycie energii elektrycznej				Pozostałe parametry			
Przy pełnym obciążeniu	$e_{l_{max}}$	0,039	kW	Straty ciepła w trybie czuwania	$P_{stby}$	0,078	kW
Przy częściowym obciążeniu	$e_{l_{min}}$	0,019	kW	Pobór mocy palnika zapłonowego	$P_{ign}$	0	kW
W trybie czuwania	$P_{sb}$	0,006	kW	Emisje tlenków azotu	$NO_x$	40	mg/kWh
Ogrzewacze wielofunkcyjne:							
Deklarowany profil obciążeń				Efektywność energetyczna podgrzewania wody	$\eta_{wh}$		%
Dzienne zużycie energii elektrycznej	$Q_{elec}$		kWh	Dzienne zużycie gazu	$Q_{fuel}$		kWh
Dane kontaktowe	IMMERGAS S.p.A. VIA CISA LIGURE, 95 - 42041 BRESCELLO (RE) ITALY						

(\*) W reżimie wysokotemperaturowym temperatura wody powrotnej na wlocie ogrzewacza wynosi 60°C, a wody zasilającej na jego wylocie 80°C.  
 (\*\*) Niska temperatura oznacza 30 °C w przypadku kotłów kondensacyjnych i 37°C w przypadku kotłów niskotemperaturowych, a w przypadku innych ogrzewaczy oznacza temperaturę wody powrotnej 50°C.

**ENERG**  
 энергия · ενεργεια

**IMMERGAS** VICTRIX EXA 24 X 1 ErP

**A**

**24 kW**

51 dB

Parametr	Wartość
Roczne zużycie energii elektrycznej dla funkcji c.w.u. (AEC)	---
Roczne zużycie paliwa dla funkcji c.w.u. (AFC)	---
Wydajność sezonowa c.o. ( $\eta_s$ )	92%
Wydajność wytwarzania c.w.u. ( $\eta_{wh}$ )	---

